

KEL-SNAP | 安装底座

适用于免工具快速安装的框架/ IP54 / UL type 12*



IP54

UL TYPE
12

C
UL
US

HL3
EN 45545-2

EN 61373

ECOLAB
certified

RoHS
compliant

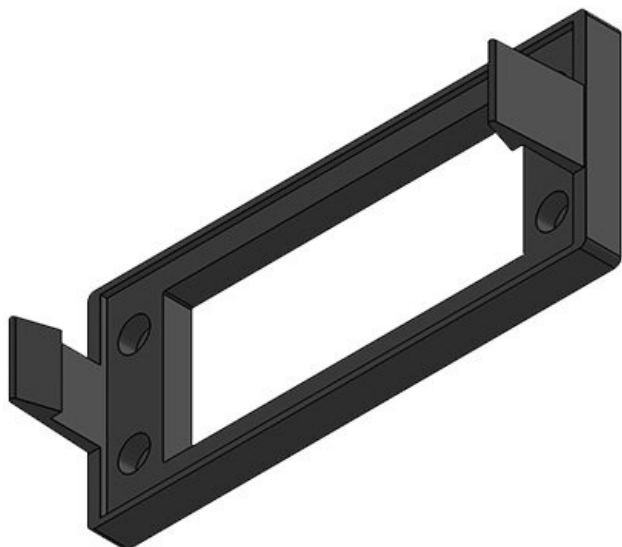
REACH
COMPLIANCE

Made in
Germany

规格

| | |
|-------------------|-----------------|
| IP防护等级 (EN 60529) | IP54 |
| UL Type (UL 50E) | UL Type 12 |
| 材料 | 聚酰胺 |
| 阻燃等级 | UL94-V0, 自熄灭 |
| 温度 | -40 C° 到 140 C° |
| 属性 | 无硅, 无卤 |
| 安装形式 | 用螺钉固定 |
| 安装高度 | 38 mm |

产品类型和尺寸



易科智连 KEL-SNAP 框架可作为KEL / KEL-U / KEL-QUICK / KEL-FG-A电缆引入系统的快速卡入组件。交付时, 控制面板, 机柜或机器可以配备KEL-SNAP框架, 从而在安装时可以轻松卡入KEL框架。非常适合需要大量维护的机箱或后续安装的机箱。

易科智连将提供各种尺寸的KEL-SNAP底座, 以及KEL-SNAP-S可拆分版本底座。

也可以选择46mm的开孔替代36mm开孔。因此, 可以使用预制的多针连接器。

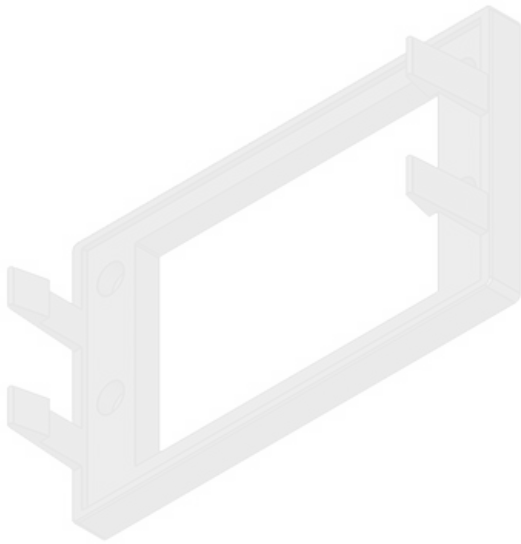
密封板BPK-SNAP用于封闭预先组装的KEL-SNAP框架的开孔。

* KEL-SNAP-S 系列和 KEL-SNAP 24-E / KEL-SNAP 24-MT 除外

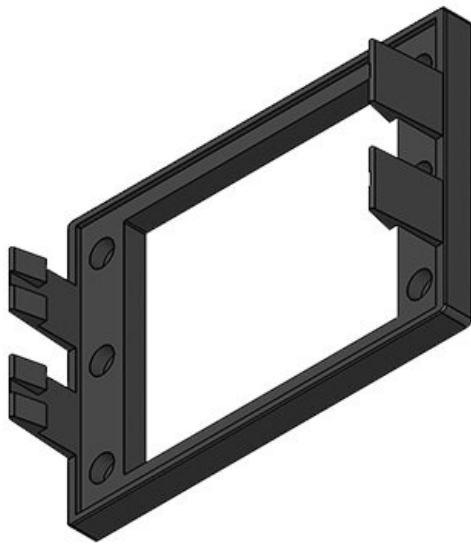
产品优势

- 如需维修的话, 可以轻松拆卸和组装电缆引入框架
- 开孔工具与KEL框架一样(除了KEL-SNAP-B)
- 一体化的穿芯
- 对于预先组装的电缆线束可以快速轻松的布线
- KEL-SNAP-S: 提供后续组装的可能性
- KEL-SNAP-S: 安装时无需将已经穿过开口的电缆断开, 可分式底座可以直接将穿过的电缆扣在中间。

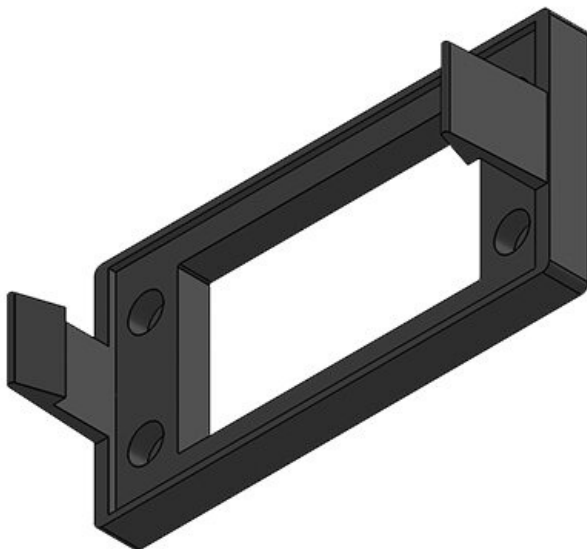
| | | | |
|------|-------------------|--------|--|
| 订货号 | 42042 | 开孔尺寸 | 112 × 46 mm |
| EAN | 4251269307 | 螺钉孔的数量 | 4 |
| 包装单位 | 652 | 螺钉的直径 | 5,5 mm |
| 长度 | 10 | 适用于: | KEL 24, KEL-U 24, KEL-QUICK 24, KEL-FA 24, KEL-FG-A |
| 宽度 | 155 mm | | |
| 高度 | 64 mm | | |
| 安装高度 | 38 mm | | |
| | | 可分离 | 不 |



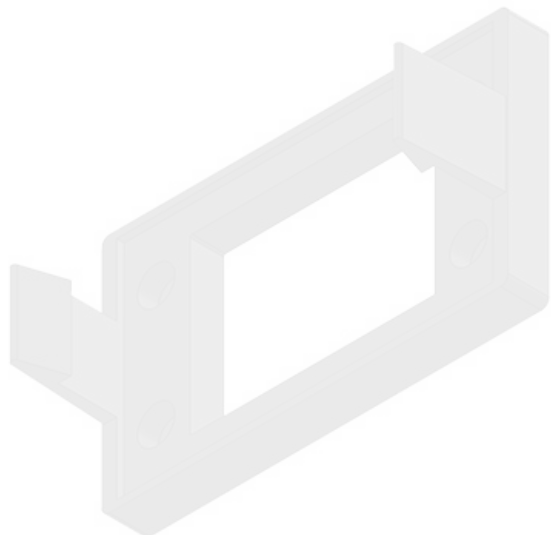
| | | | |
|------|----------------------|--------|--------------------|
| 订货号 | 42044 | 开孔尺寸 | 112 × 66 mm |
| EAN | 4251269307669 | 螺钉孔的数量 | 4 |
| 包装单位 | 1 | 螺钉的直径 | 5,5 mm |
| 长度 | 155 mm | 适用于： | KEL 24-E |
| 宽度 | 89 mm | 可分离 | 不 |
| 高度 | 38 mm | | |
| 安装高度 | 38 mm | | |



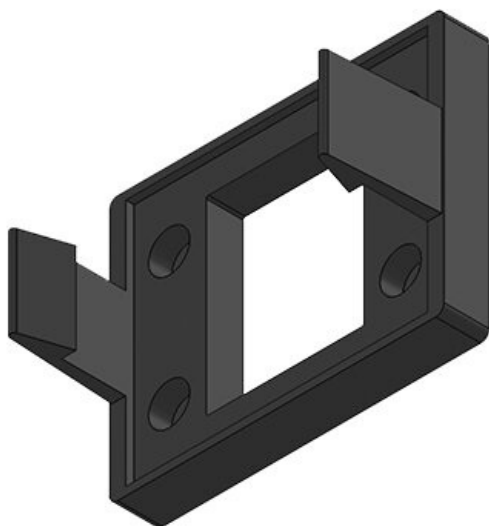
| | | | |
|------|----------------------|--------|--------------------|
| 订货号 | 42046 | 开孔尺寸 | 112 × 82 mm |
| EAN | 4251269307676 | 螺钉孔的数量 | 6 |
| 包装单位 | 1 | 螺钉的直径 | 5,5 mm |
| 长度 | 155 mm | 适用于： | KEL 24-MT |
| 宽度 | 108 mm | 可分离 | 不 |
| 高度 | 38 mm | | |
| 安装高度 | 38 mm | | |



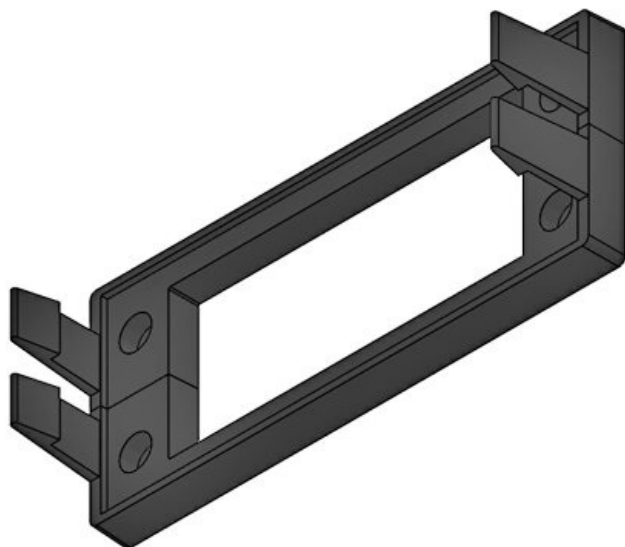
| | | | |
|------|----------------------|--------|--|
| 订货号 | 42040 | 开孔尺寸 | 86 × 36 mm |
| EAN | 4251269307645 | 螺钉孔的数量 | 4 |
| 包装单位 | 10 | 螺钉的直径 | 5,5 mm |
| 长度 | 128 mm | 适用于： | KEL 16, KEL-U 16, KEL-FA 16, KEL-QUICK 16 |
| 宽度 | 64 mm | 可分离 | 不 |
| 高度 | 38 mm | | |
| 安装高度 | 38 mm | | |



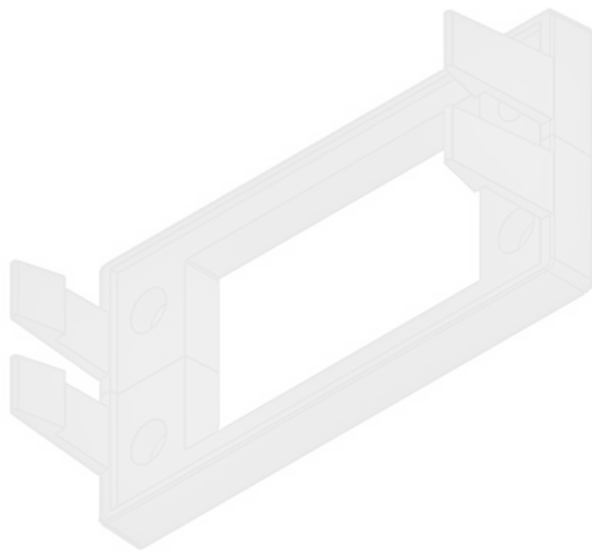
| | | | |
|------|-------------------|--------|--|
| 订货号 | 42039 | 开孔尺寸 | 65 × 36 mm |
| EAN | 4251269307 | 螺钉孔的数量 | 4 |
| | 638 | 螺钉的直径 | 5,5 mm |
| 包装单位 | 10 | 适用于： | KEL 10, KEL-U 10, KEL-FA 10, KEL-QUICK 10 |
| 长度 | 108 mm | | |
| 宽度 | 64 mm | | |
| 高度 | 38 mm | | |
| 安装高度 | 38 mm | 可分离 | 不 |



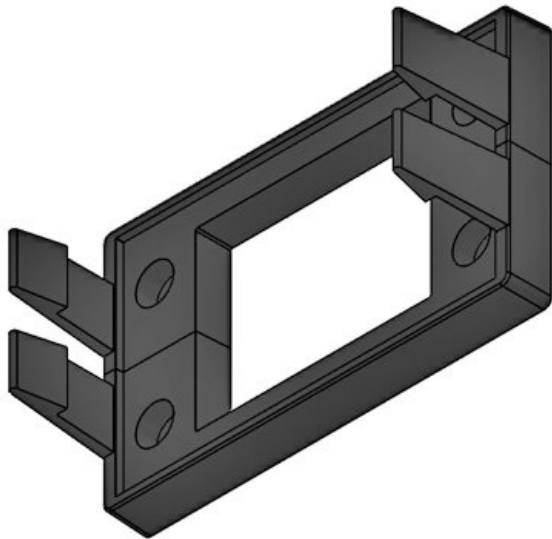
| | | | |
|------|-------------------|--------|------------------------------------|
| 订货号 | 42038 | 开孔尺寸 | 38 × 46 mm |
| EAN | 4251269307 | 螺钉孔的数量 | 4 |
| | 621 | 螺钉的直径 | 5,5 mm |
| 包装单位 | 10 | 适用于： | KEL-B, KEL-U-B, KEL-QUICK-B |
| 长度 | 81 mm | | |
| 宽度 | 64 mm | | |
| 高度 | 38 mm | 可分离 | 不 |
| 安装高度 | 38 mm | | |



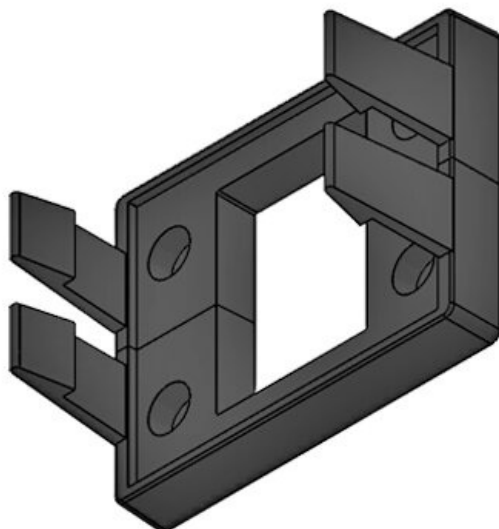
| | | | |
|------|-------------------|--------|--|
| 订货号 | 42060 | 开孔尺寸 | 112 × 46 mm |
| EAN | 4251269323 | 螺钉孔的数量 | 4 |
| | 720 | 螺钉的直径 | 5,5 mm |
| 包装单位 | 10 | 适用于： | KEL 24, KEL-U 24, KEL-QUICK 24, KEL-FA 24, KEL-FG-A |
| 长度 | 155 mm | | |
| 宽度 | 64 mm | | |
| 高度 | 38 mm | | |
| 安装高度 | 38 mm | 可分离 | 是 |



| | | | |
|------|-------------------|--------|--|
| 订货号 | 42061 | 开孔尺寸 | 86 × 36 mm |
| EAN | 4251269323 | 螺钉孔的数量 | 4 |
| | 737 | 螺钉的直径 | 5,5 mm |
| 包装单位 | 10 | 适用于： | KEL 16, KEL-U 16, KEL-FA 16, KEL-QUICK 16 |
| 长度 | 128 mm | | |
| 宽度 | 64 mm | | |
| 高度 | 38 mm | | |
| 安装高度 | 38 mm | 可分离 | 是 |



| | | | |
|------|-------------------|--------|--|
| 订货号 | 42062 | 开孔尺寸 | 65 × 36 mm |
| EAN | 4251269323 | 螺钉孔的数量 | 4 |
| | 744 | 螺钉的直径 | 5,5 mm |
| 包装单位 | 10 | 适用于： | KEL 10, KEL-U 10, KEL-FA 10, KEL-QUICK 10 |
| 长度 | 108 mm | | |
| 宽度 | 64 mm | | |
| 高度 | 38 mm | | |
| 安装高度 | 38 mm | 可分离 | 是 |



| | | | |
|------|-------------------|--------|------------------------------------|
| 订货号 | 42063 | 开孔尺寸 | 38 × 46 mm |
| EAN | 4251269323 | 螺钉孔的数量 | 4 |
| | 751 | 螺钉的直径 | 5,5 mm |
| 包装单位 | 10 | 适用于： | KEL-B, KEL-U-B, KEL-QUICK-B |
| 长度 | 81 mm | | |
| 宽度 | 64 mm | | |
| 高度 | 38 mm | 可分离 | 是 |
| 安装高度 | 38 mm | | |

